

# EVREN

**CuZn39Pb2 - CW612N  
E612N**

**ÜRÜN TEKNİK BİLGİ FORMU**

OTOMAT / SICAK DÖVME / İÇİ BOŞ

ÇUBUKLAR

*İşlenebilirlik ve sıcak  
şekillendirme için  
yüksek bakır içeriklidir.*

CW612N  
CuZn39Pb2

**ALAŞIM ADI**

UNI EN: CW612N - CuZn39Pb2 DIN: 2.0380 ASTM: C37700 BS: CZ120

**KİMYASAL ANALİZ**

(%)	Cu	Pb	Fe	Sn	Al	Ni	As	Zn	Diğer
min.	59,00	1,60	-	-	-	-	-	kalan	-
max.	60,00	2,50	0,30	0,30	0,05	0,30	-		0,2

**TOLERANSLAR VE UZUNLUK**

STANDART		EN 12164			EN 12165		EN 12168					
Ölçü Aralığı		Yuvarlak Çubuk		Altıköşe, Kare	Yuvarlak Çubuk		Yuv ve Altıköşe İçi Boş Çubuk , Dış Ölçü Tol.			Delik Toleransı Yuvarlak		Delik Tol. Altıköşe
Üstü	Dahil	A Sınıfı	B Sınıfı	Çubuk	A Sınıfı	B Sınıfı	A Sınıfı	B Sınıfı	C Sınıfı	A Sınıfı	B Sınıfı	
6	10	0 -0,06	0 -0,036	0 -0,09	+0,25	+0,14	-	-	-	-	-	-
10	13	0 -0,07	0 -0,43	0 -0,11	+0,25	+0,14	-	-	-	-	-	-
13	18	0 -0,07	0 -0,43	0 -0,11	+0,25	+0,14	-	-	-	+0,35	-	+0,70 -0
18	30	0 -0,08	0 -0,52	0 -0,13	+0,30	+0,17	-	0 -0,21	0 -0,13	+0,42	+0,17	+0,84 -0
30	50	0 -0,16	-	0 -0,16	+0,60	+0,20	+0,31	0 -0,25	0 -0,16	+0,80	+0,20	+1,6 -0
50	80	0 -0,19	-	0 -0,19	+0,70	+0,37	+0,60	0 -0,46	0 -0,30	+0,95	-	-
80	120	-	-	-	+2	-	-	-	-	-	-	-
120	140	-	-	-	+2,5	-	-	-	-	-	-	-

Anma Çapı veya Paralel yüzeyler arası anma genişliği (mm)		Çubuk Uzunluğu (mm)	Uzunluk Toleransları (mm)
...den	..e kadar ve dahil		
2	30	3000 veya 4000	50
30	50	3000 veya 4000	100
50	80	3000	100

**İşlenebilirlik ve sıcak  
şekillendirme için  
yüksek bakır içeriklidir.**

**CW612N  
CuZn39Pb2**

### DOĞRUSALLIK

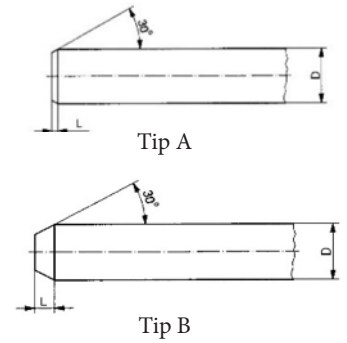
Anma Çapı veya Paralel yüzeyler arası anma genişliği (mm)	Doğrusallıktan Sapma Azami (TS EN 12164:2016)			
	Her 400 mm	Her 1 metre(dahil) ve üzeri çubuk	Her 400 mm	Her 1 metre (dahil) ve üzeri çubuk
	Yuvarlak Çubuk		Çokgen Kesitli Çubuk	
10mm - 50mm (dahil)	0,4	1,0 X M	0,6	1,5 X M

Anma Çapı veya Paralel yüzeyler arası anma genişliği (mm)	Doğrusallıktan Sapma Azami (TS EN 12165:2016)	
	Her 400 mm	Her 1 metre(dahil) ve üzeri çubuk
	Yuvarlak Çubuk	
10mm - 60mm (dahil)	1,5	3,0 X M

Anma Çapı veya Paralel yüzeyler arası anma genişliği (mm)	Doğrusallıktan Sapma Azami (TS EN 12168:2002)			
	Her 400 mm	Her 1 metre(dahil) ve üzeri çubuk	Her 400 mm	Her 1 metre (dahil) ve üzeri çubuk
	Yuvarlak Çubuk		Çokgen Kesitli Çubuk	
12mm - 50mm (dahil)	0,7	1,5 X M	1,0	2,0 X M

### İŞARETLEME

Anma Çapı veya Paralel yüzeyler arası anma genişliği (mm)		Tip A (Pahlı) Uzunluk L		Tip B (Sivriltilmiş) Uzunluk L	
..den	..e kadar ve dahil	en az	en çok	en az	en çok
5	10	0,2	1,5	2	7
10	20	0,2	2	3	10
20	30	0,2	3	4	12



### FİZİKSEL ÖZELLİKLER

Yoğunluk (g/cm <sup>3</sup> )	8,44	Isıl Gen. Katsayısı (10 <sup>-6</sup> /K)	20,7
Erime Noktası (°C)	880	Sıcak İşlem	İyi
Spesifik Isı (J/g°C)	380	Soğuk İşlem	İyi
Elektriksel İletkenlik %IACS	27	İşlenebilirlik	60%
Termal İletkenlik	120	Gerilim Giderme	200°C - 250°C
Elastiklik Modülü (Gpa)	105	Tavlama	450°C - 550°C

**İşlenebilirlik ve sıcak  
şekillendirme için  
yüksek bakır içeriklidir.**

**CW612N  
CuZn39Pb2**

**MEKANİK ÖZELLİKLER / OTOMAT ÇUBUKLAR**

**TS EN 12164:2002**

Malzeme Durumu	Çap(mm)		Paralel yüzeyler arası genişlik (mm)		Sertlik HB		Çekme dayanımı Rm N/mm <sup>2</sup> en az	0,2 % kalıcı gerilme Rp <sub>0,2</sub> N/mm <sup>2</sup>		Uzama	
	..den	..e kadar ve dahil	..den	..e kadar ve dahil	min.	max.		en az	en çok	A11,3 %	A%
										en az	en çok
M	Hepsi		Hepsi		imal edildiği durumda						
R360	6	80	5	60	-	-	360	-	320	15	20
H090	6	80	5	60	90	125	-	-	-	-	-
R430	2	40	2	35	-	-	430	220	-	8	10
H110	2	40	2	35	110	160	-	-	-	-	-
R500	2	14	2	10	-	-	500	350	-	3	5
H135	2	14	2	10	135	-	-	-	-	-	-

**MEKANİK ÖZELLİKLER / SICAK DÖVME ÇUBUKLAR**

**TS EN 12165:2016**

Gösterişler		Malzeme Durumu	Çap (mm)		Sertlik (HB)	
Malzeme			..den	..e kadar ve dahil	min.	maks.
Sembol	Numara					
CuZn39Pb2	CW612N	M	Hepsi		İmal edildiği durumda	
		H070	8	120	70	100

**MEKANİK ÖZELLİKLER / İÇİ BOŞ ÇUBUKLAR**

**TS EN 12168:2012**

Malzeme Durumu	Et kalınlığı(mm)		Sertlik HB		Çekme Dayanımı Rm N/mm <sup>2</sup> min.	0,2 % kalıcı gerilme Rp <sub>0,2</sub> N/mm <sup>2</sup>		Uzama	
	..den	..e kadar ve dahil	min.	max.		min.	max.	A%	
								max.	
M	Hepsi		imal edildiği durumda						
R360	2	20	-	-	360	-	300	20	
H070	2	20	70	100	-	-	-	-	
R410	2	10	-	-	410	250	-	10	
H100	2	10	100	145	-	-	-	-	
R500	2	7	-	-	500	350	-	8	
H120	2	7	120	-	-	-	-	-	

# EVREN

*Merkez Ofis :* İmes Sanayi Sitesi D blok, 401. Sokak, No:9  
Ümraniye- İstanbul - Türkiye  
Tel: +90 216 364 30 44 / +90 216 364 24 61  
Fax: +90 216 415 85 63

*Fabrika:* 1. Organize Sanayi Bölgesi, Kuzey Caddesi No:10  
Merkez - Bilecik - Türkiye  
Tel: +90 228 216 05 29 / +90 228 216 05 30  
Fax: +90 228 216 05 31

[www.evrenmetal.com.tr](http://www.evrenmetal.com.tr)