

EVREN

CuZn40Pb2 - CW617N
E617N-DW

ÜRÜN TEKNİK BİLGİ FORMU

OTOMAT / SICAK DÖVME / İÇİ BOŞ

ÇUBUKLAR

*İşlenebilirlik ve
sıcak şekillendirme
için uygundur.*

CW617N
CuZn40Pb2

ALAŞIM ADI

UNI EN: CW617N - CuZn40Pb2 DIN: 2.0402 ASTM: C37700 BS: CZ122

KİMYASAL ANALİZ

| (%) | Cu | Pb | Fe | Sn | Al | Ni | As | Zn | Diğer |
|------|-------|------|------|------|------|------|----|-------|-------|
| min. | 57,00 | 1,60 | - | - | - | - | - | kalan | - |
| max. | 59,00 | 2,20 | 0,30 | 0,30 | 0,05 | 0,10 | - | | 0,2 |

Diğer belirtilmeyen tüm empürüteler < 0,02 % , Su ile teması olan ve tahmin edilen temas oranına göre ürün grubu: B & C

TOLERANSLAR VE UZUNLUK

| STANDART | | EN 12164 | | | EN 12165 | | EN 12168 | | | | | |
|--------------|-------|----------------|-------------|----------------|----------------|----------|---|------------|------------|--------------------------|----------|---------------------|
| Ölçü Aralığı | | Yuvarlak Çubuk | | Altıköşe, Kare | Yuvarlak Çubuk | | Yuv ve Altıköşe İçi Boş Çubuk , Dış Ölçü Tol. | | | Delik Toleransı Yuvarlak | | Delik Tol. Altıköşe |
| Üstü | Dahil | A Sınıfı | B Sınıfı | Çubuk | A Sınıfı | B Sınıfı | A Sınıfı | B Sınıfı | C Sınıfı | A Sınıfı | B Sınıfı | |
| 6 | 10 | 0 -0,06 | 0 -0,036 | 0 -0,09 | +0,25 | +0,14 | - | - | - | - | - | - |
| 10 | 13 | 0 -0,07 | 0 -0,43 | 0 -0,11 | +0,25 | +0,14 | - | - | - | - | - | - |
| 13 | 18 | 0 -0,07 | 0 -0,43 | 0 -0,11 | +0,25 | +0,14 | - | - | - | +0,35 | - | +0,70 -0 |
| 18 | 30 | 0 -0,08 | 0 -0,52 | 0 -0,13 | +0,30 | +0,17 | - | 0 -0,21 | 0 -0,13 | +0,42 | +0,17 | +0,84 -0 |
| 30 | 50 | 0 -0,16 | - | 0 -0,16 | +0,60 | +0,20 | +0,31 | 0 -0,25 | 0 -0,16 | +0,80 | +0,20 | +1,6 -0 |
| 50 | 80 | 0 -0,19 | - | 0 -0,19 | +0,70 | +0,37 | +0,60 | 0 -0,46 | 0 -0,30 | +0,95 | - | - |
| 80 | 120 | - | - | - | +2 | - | - | - | - | - | - | - |
| 120 | 140 | - | - | - | +2,5 | - | - | - | - | - | - | - |

| Anma Çapı veya Paralel yüzeyler arası anma genişliği (mm) | | Çubuk Uzunluğu (mm) | Uzunluk Toleransları (mm) |
|---|--------------------|---------------------|---------------------------|
| ...den | ..e kadar ve dahil | | |
| 2 | 30 | 3000 veya 4000 | 50 |
| 30 | 50 | 3000 veya 4000 | 100 |
| 50 | 80 | 3000 | 100 |

İşlenebilirlik ve sıcak şekillendirme için uygundur.

**CW617N
CuZn40Pb2**

DOĞRUSALLIK

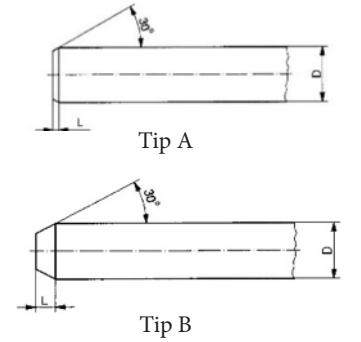
| Anma Çapı veya Paralel yüzeyler arası anma genişliği (mm) | Doğrusallıktan Sapma Azami (TS EN 12164:2016) | | | |
|---|---|-----------------------------------|----------------------|------------------------------------|
| | Her 400 mm | Her 1 metre(dahil) ve üzeri çubuk | Her 400 mm | Her 1 metre (dahil) ve üzeri çubuk |
| | Yuvarlak Çubuk | | Çokgen Kesitli Çubuk | |
| 10mm - 50mm (dahil) | 0,4 | 1,0 X M | 0,6 | 1,5 X M |

| Anma Çapı veya Paralel yüzeyler arası anma genişliği (mm) | Doğrusallıktan Sapma Azami (TS EN 12165:2016) | |
|---|---|-----------------------------------|
| | Her 400 mm | Her 1 metre(dahil) ve üzeri çubuk |
| | Yuvarlak Çubuk | |
| 10mm - 60mm (dahil) | 1,5 | 3,0 X M |

| Anma Çapı veya Paralel yüzeyler arası anma genişliği (mm) | Doğrusallıktan Sapma Azami (TS EN 12168:2002) | | | |
|---|---|-----------------------------------|----------------------|------------------------------------|
| | Her 400 mm | Her 1 metre(dahil) ve üzeri çubuk | Her 400 mm | Her 1 metre (dahil) ve üzeri çubuk |
| | Yuvarlak Çubuk | | Çokgen Kesitli Çubuk | |
| 12mm - 50mm (dahil) | 0,7 | 1,5 X M | 1,0 | 2,0 X M |

İŞARETLEME

| Anma Çapı veya Paralel yüzeyler arası anma genişliği (mm) | | Tip A (Pahlı) Uzunluk L | | Tip B (Sivriltilmiş) Uzunluk L | |
|---|--------------------|-------------------------|--------|--------------------------------|--------|
| ..den | ..e kadar ve dahil | en az | en çok | en az | en çok |
| 5 | 10 | 0,2 | 1,5 | 2 | 7 |
| 10 | 20 | 0,2 | 2 | 3 | 10 |
| 20 | 30 | 0,2 | 3 | 4 | 12 |



FİZİKSEL ÖZELLİKLER

| | | | |
|-------------------------------|------|---|---------------|
| Yoğunluk (g/cm ³) | 8,44 | Isıl Gen. Katsayısı (10 ⁻⁶ /K) | 20,7 |
| Erime Noktası (°C) | 880 | Sıcak İşlem | Mükemmel |
| Spesifik Isı (J/g°C) | 375 | Soğuk İşlem | Zayıf |
| Elektriksel İletkenlik %IACS | 27 | İşlenebilirlik | 60% |
| Termal İletkenlik | 120 | Gerilim Giderme | 200°C - 250°C |
| Elastiklik Modülü (Gpa) | 105 | Tavlama | 450°C - 550°C |

İşlenebilirlik ve sıcak şekillendirme için uygundur.

**CW617N
CuZn40Pb2**

MEKANİK ÖZELLİKLER / OTOMAT ÇUBUKLAR

TS EN 12164:2016

| Malzeme Durumu | Çap(mm) | | Paralel yüzeyler arası genişlik (mm) | | Sertlik HB | | Çekme dayanımı Rm N/mm ² en az | 0,2 % kalıcı gerilme Rp _{0,2} N/mm ² | | Uzama | |
|----------------|---------|--------------------|--------------------------------------|--------------------|-----------------------|------|---|--|--------|---------|--------|
| | ..den | ..e kadar ve dahil | ..den | ..e kadar ve dahil | min. | max. | | en az | en çok | A11,3 % | A% |
| | | | | | | | | | | en az | en çok |
| M | Hepsi | | Hepsi | | imal edildiği durumda | | | | | | |
| R360 | 6 | 80 | 5 | 60 | - | - | 360 | - | 320 | 15 | 20 |
| H090 | 6 | 80 | 5 | 60 | 90 | 125 | - | - | - | - | - |
| R430 | 2 | 40 | 2 | 35 | - | - | 430 | 220 | - | 8 | 10 |
| H110 | 2 | 40 | 2 | 35 | 110 | 160 | - | - | - | - | - |
| R500 | 2 | 14 | 2 | 10 | - | - | 500 | 350 | - | 3 | 5 |
| H135 | 2 | 14 | 2 | 10 | 135 | - | - | - | - | - | - |

MEKANİK ÖZELLİKLER / SICAK DÖVME ÇUBUKLAR

TS EN 12165:2016

| Gösterilişler | | Malzeme Durumu | Çap (mm) | | Sertlik (HB) | |
|---------------|--------|----------------|----------|--------------------|-----------------------|-------|
| Malzeme | | | ..den | ..e kadar ve dahil | min. | maks. |
| Sembol | Numara | | | | | |
| CuZn40Pb2 | CW617N | M | Hepsi | | İmal edildiği durumda | |
| | | H080 | 8 | 120 | 80 | 125 |

MEKANİK ÖZELLİKLER / İÇİ BOŞ ÇUBUKLAR

TS EN 12168:2012

| Malzeme Durumu | Et kalınlığı(mm) | | Sertlik HB | | Çekme Dayanımı Rm N/mm ² min. | 0,2 % kalıcı gerilme Rp _{0,2} N/mm ² | | Uzama | |
|----------------|------------------|--------------------|-----------------------|------|--|--|------|-------|--|
| | ..den | ..e kadar ve dahil | min. | max. | | min. | max. | A% | |
| | | | | | | | | max. | |
| M | Hepsi | | imal edildiği durumda | | | | | | |
| R360 | 2 | 40 | - | - | 360 | - | 320 | 20 | |
| H090 | 2 | 40 | 90 | 125 | - | - | - | - | |
| R430 | 2 | 15 | - | - | 430 | 220 | - | 10 | |
| H110 | 2 | 15 | 110 | 160 | - | - | - | - | |
| R500 | 2 | 7 | - | - | 500 | 350 | - | 8 | |
| H135 | 2 | 7 | 135 | - | - | - | - | - | |

EVREN

Merkez Ofis : İmes Sanayi Sitesi D blok, 401. Sokak, No:9
Ümraniye- İstanbul - Türkiye
Tel: +90 216 364 30 44 / +90 216 364 24 61
Fax: +90 216 415 85 63

Fabrika: 1. Organize Sanayi Bölgesi, Kuzey Caddesi No:10
Merkez - Bilecik - Türkiye
Tel: +90 228 216 05 29 / +90 228 216 05 30
Fax: +90 228 216 05 31

www.evrenmetal.com.tr